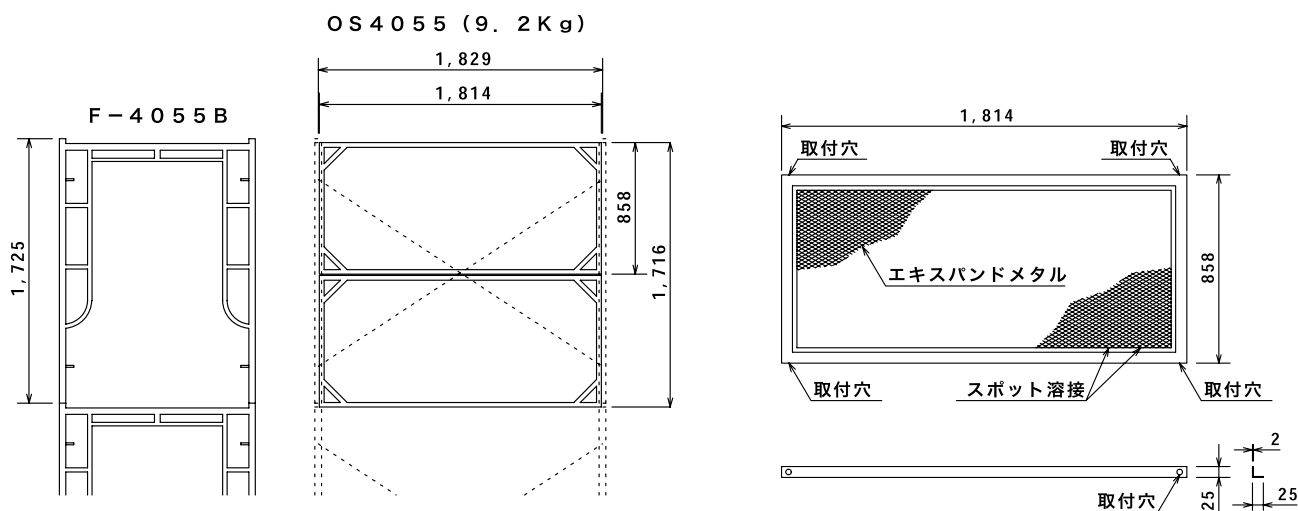


## 2・11 養生枠

### [2・11・1] 養生枠

#### ■仕様・規格

品名	規格	ヨコ (mm)	タテ (mm)	厚さ (mm)	重量 (kg)
養生枠	OS4055	1,814	858	25	9.2

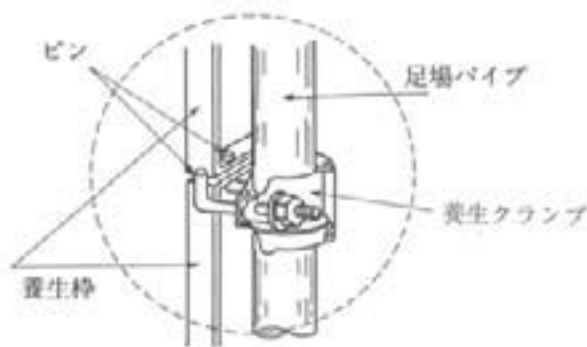


#### ■組立方法

- ・建枠の外側に取り付けるように設計されています。
  - ・クランプを建地の所定位置に取り付けます。
  - ・養生枠をクランプのピンに預けて下さい。
  - ・クランプのピンを穴に差し込んでクランプを締め付けて完了。
- ※下から順々にヨコに進めながら組み立てる。

#### ■使用上のご注意

- 朝顔を取り付ける場合、専用朝顔クランプご使用下さい。  
ご注文の際、ご指定下さい。



### 養生クランプ



単管用 OS-48C 0.3kg

建枠用 OS-42C 0.3kg

※外部足場使用時の数量は、一般的に  
養生枠の数量の1.2~1.5倍。