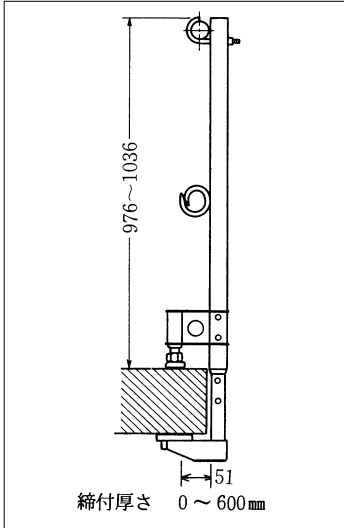
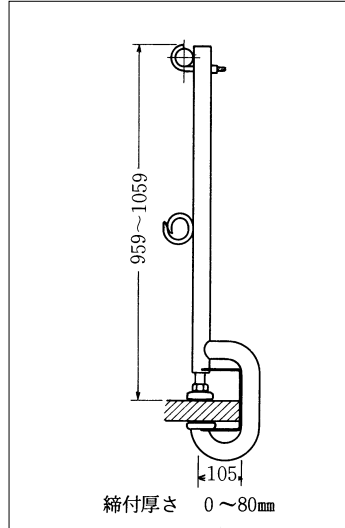


[2・12・6] スタンション

ST-RES (第1種) 8.0kg



ST-S1S (第1種) 6.7kg

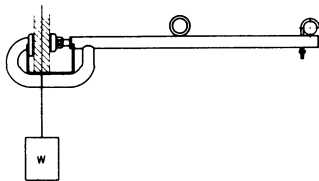


※注意事項
親網支柱としては
絶対に使用しないこと!

■強度

1. 取付部のすべり

(表の荷重に対して、すべりを生じないこと。)



取付部の種類別荷重

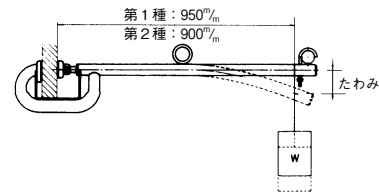
| 種類 | 荷重 (単位=kg) |
|-----|---------------|
| 第1種 | 85 |
| 第2種 | 40 |

ねじ部の締付トルク

| ボルト径 (mm) | 取付トルク (kN・cm) |
|--------------|------------------|
| 22 | 5.20 |

2. たわみ及び曲げ強度

(上棧取付部に荷重が作用したとき表の条件を満たすこと。)

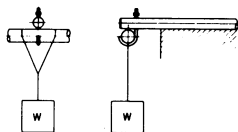


ガードポストのたわみ及び曲げ強度試験

| 種類 | たわみ | | | 曲げ強度 |
|-----|--------|---------|-----------|-------------------|
| | 作用荷重 | 全個数の平均値 | 全個数のうち最大値 | |
| 第1種 | 0.83kN | 100mm以下 | 110mm以下 | 160kgの荷重で破壊しないこと。 |
| 第2種 | 0.39kN | 100mm以下 | 110mm以下 | 100kgの荷重で破壊しないこと。 |

3. 上棧取付部の強度

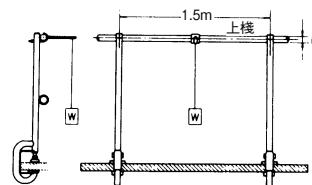
(上棧取付部の強度は表の条件を満たすこと。)



| 種類 | 強度 |
|-----|-------------------|
| 第1種 | 160kgの荷重で破壊しないこと。 |
| 第2種 | 100kgの荷重で破壊しないこと。 |

4. 上棧取付部の回転防止

(表の条件を満たすこと。)



上棧取付部の回転防止性能

上棧取付部の回転防止性能は下表の条件を満足すること。

| 種類 | 回転防止機能 |
|-----|---|
| 第1種 | 上棧に回転力(T) = $\frac{0.7^4}{4}$ DkN・cmを与えたとき、 |
| 第2種 | 上棧が回転しないこと。 |

(注) Dは、上棧の呼び径 (cm) とする。